



**ЕВРАЗИЙСКИЙ ЭКОНОМИЧЕСКИЙ СОЮЗ
ДЕКЛАРАЦИЯ О СООТВЕТСТВИИ**

Заявитель, Общество с ограниченной ответственностью "Интерхолод Дизайн", ОГРН: 1021602832020

Место нахождения: Россия, 420097, Республика Татарстан, город Казань, улица Лейтенанта Шмидта, дом 48

Адрес места осуществления деятельности: Россия, 420095, Республика Татарстан, город Казань, улица Васильченко, дом 12, номер телефона: +78432957510, адрес электронной почты: 2646516@mail.ru

в лице генерального директора Чилапа Эдуарда Анатольевича

заявляет, что Оборудование технологическое для пищевой промышленности: тепловые мармитные установки, марки "ОНЕГА"

Продукция изготовлена в соответствии с ТР ТС 010/2011 «О безопасности машин и оборудования»

ТР ТС 004/2011 «О безопасности низковольтного оборудования»

ТР ТС 020/2011 «Электромагнитная совместимость технических средств»

изготовитель Общество с ограниченной ответственностью "Интерхолод Дизайн"

Место нахождения: Россия, 420097, Республика Татарстан, город Казань, улица Лейтенанта Шмидта, дом 48

Адрес места осуществления деятельности по изготовлению продукции: Россия, 420095, Республика Татарстан, город Казань, улица Васильченко, дом 12

Код ТН ВЭД ЕАЭС 8419818000, серийный выпуск

соответствует требованиям

ТР ТС 010/2011 «О безопасности машин и оборудования», ТР ТС 004/2011 «О безопасности низковольтного оборудования», ТР ТС 020/2011 «Электромагнитная совместимость

технических средств»

Декларация о соответствии принята на основании

Протоколов испытаний № 850-3-07/17 от 25.07.2017 года, № 851-3-07/17 от 25.07.2017 года, № 852-3-07/17 от 25.07.2017 года, Испытательная лаборатория Общества с ограниченной ответственностью "Градиент" аттестат аккредитации № AC RU.04ЖИГО.ИЛ100021 от 24.08.2016 года без срока действия

Схема декларирования 1д

Дополнительная информация

Условия хранения продукции в соответствии с ГОСТ 15150-69. Срок хранения (службы, годности) указан в прилагаемой к продукции товаросопроводительной и/или эксплуатационной документации.

Стандарты, применяемые на добровольной основе, обеспечивающие соблюдение требований технического регламента по приложению 1 лист 1

Декларация о соответствии действительна с даты регистрации по 24.07.2022 включительно.

(подпись)



Чилап Эдуард Анатольевич

(Ф.И.О. заявителя)

Регистрационный номер декларации о соответствии: ЕАЭС № RU Д-РУ.ПД84.В.27682

Дата регистрации декларации о соответствии: 25.07.2017

**Паспорт
(РУКОВОДСТВО ПО ЭКСПЛУАТАЦИИ)
Мармитная линия «ОНЕГА»
Прилавок (мармит)
электрический для первых блюд**



**г. Казань
ООО «Интерхолод Дизайн»**

1. НАЗНАЧЕНИЕ

Прилавок-мармит для первых блюд (далее мармит) предназначен для кратковременного сохранения и раздачи потребителям первых блюд из варочных наплитных котлов, в горячем состоянии, на предприятиях общественного питания. Могут использоваться отдельно или в ряду технологической линии раздачи.

2. ТЕХНИЧЕСКИЕ ХАРАКТЕРИСТИКИ

Таблица №1

Наименование	МЛОЭ/МП1	МЛОЭ/МП2	МЛОЭ/МП3	МЛОЭ/МП4
1. Кол-во конфорок, шт. по 2 кВт. (стандарт)	1	2	3	4
2. Максимальное кол-во конфорок, шт. по 2 кВт. (под заказ)	1	2	4	5
3. Номинальная потребляемая мощность, кВт.	2	4	6(8)	8(10)
4. Время разогрева до рабочей температуры, мин., не более	10			
5. Диаметр конфорок, мм.	240			
6. Род тока - переменный (с использованием заземления)	Однофазный	Одно/Трех фазный	Трехфазный	
7. Напряжение, В.	220	220/380	380	

Продолжение таблицы №1

8.Габаритные размеры ,мм				
-длина	800	1100	1500	1850
-ширина без направляющих для подносов	700/720	700/720	700/720	700/720
-ширина с направляющими для подносов	1000/1030	1000/1030	1000/1030	1000/1030
-высота до поверхности прилавка	850	850	850	850
-высота до верхней полки	1280	1280	1280	1280
9.Масса, не более, кг	50	70	95	125

Климатическое исполнение УХЛ4 по ГОСТ 15150.

**3. КОМПЛЕКТ ПОСТАВКИ СТАНДАРТНЫЙ
(возможна поставка без направляющих(2), без верхней полки(3))**

Таблица №2

Наименование	Количество, шт.			
	МЛОЭ/МП1	МЛОЭ/МП2	МЛОЭ/МП3	МЛОЭ/МП4
1.Прилавок-мармит для 1-х блюд	1	1	1	1
2.Направляющие для подносов (в комплекте с кронштейнами)	1	1	1	1
3.Полка верхняя (в комплекте со стойками)	1	1	1	1
4.Паспорт	1	1	1	1

4. УСТРОЙСТВО И ПРИНЦИП РАБОТЫ

Мармит состоит из сварного каркаса, к которому крепится облицовка, впереди и сверху облицовка выполнена в стандартном исполнении из нержавеющей стали. В стандартном исполнении мармит снабжен полкой для тарелок и направляющими для движения подносов.

Для поддержания необходимой температуры пищи, ручки терморегуляторов-переключателей ТПКП-М, установить в нужное положение, в зависимости от объема подогреваемой пищи. Светящаяся светодиодная лампа сигнализируют о том, что конфорка находится во включенном состоянии.

Подключение к сети напряжением 220В производится через автомат тока 25А, а к сети напряжением 380В - через автомат тока 32А. Запрещено подключать несколько мармитов через один общий автомат тока большей мощности.

5. МЕРЫ БЕЗОПАСНОСТИ

К обслуживанию допускаются лица, прошедшие технический минимум по эксплуатации оборудования.

При работе соблюдайте следующие правила безопасности:

- не допускаются установка мармита ближе 1 метра от легковоспламеняющихся материалов;
- защита автоматом тока должна гарантировать безопасность в области: короткого замыкания, перенапряжения, перегрузки, самопроизвольного включения и т.п.

Учет технического обслуживания

Дата	Вид технического обслуживания	Замечания при техническом обслуживании	Должность, фамилия и подпись ответственного лица

- Присоединение мармита к сети должно осуществляться с учетом допускаемой нагрузки на сеть;
- при обнаружении неисправностей вызовите электрика;
- включайте мармит только после устранения неисправностей;
- по пожарной безопасности мармит соответствует ГОСТу 12.1.004;
- не допускается использование мармита в пожароопасных и взрывоопасных зонах.

Внимание! Для очистки наружной части мармита и ванны не допускается применять водяную струю под давлением.

Категорически запрещается:

- производить чистку и устранять неисправности при работе мармита;
- держать включенным незагруженный мармит;
- работать без заземления;
- работать без внешней защиты.

6. ПОДГОТОВКА К РАБОТЕ

Распаковка, установка и первое включение мармита должны производиться специалистами по монтажу и ремонту торгово-технологического оборудования.

Перед установкой мармита необходимо снять защитную пленку с его поверхностей. Необходимо следить за тем, чтобы мармит был установлен близко к горизонтали (для этого предусмотрены регулировочные ножки), высота стола должна быть удобной для пользователя (около 850 мм). Мармит можно размещать отдельно или вместе с другим оборудованием:
- подключение мармита к электросети должно быть выполнено согласно действующим нормативам. **Подсоединение питающих проводов производить только с использованием обжатых клемм - наконечников (под винт клемной колодки). В противном случае возможен перегрев клемной колодки и ее оплавление.**

8. ТЕХНИЧЕСКОЕ ОБСЛУЖИВАНИЕ.

Техническое обслуживание и ремонт должен производить электромеханик III-V разряда, имеющий квалификационную группу по технике безопасности не ниже третьей.

Техническое обслуживание и ремонт мармита осуществляется по следующей структуре ремонтного цикла: **ТО-ТР** (где **ТО** — **техническое обслуживание**, **ТР** — **текущий ремонт**)

ТО проводится 1 раз в 2 месяца, ТР проводится 1 раз в год.

При техническом обслуживании проводятся следующие работы:

- мармит проверяется внешним осмотром на соответствие правилам техники безопасности;
- проверяется исправность (контакт) защитного заземления мармита;
- проверяются и при необходимости подтягиваются контактные соединения проводов;

Перед проверкой контактных соединений, крепления переключателей и сигнальных ламп, следует отключить мармит от сети выключением автоматического выключателя цехового щита и повесить на рукоятке коммутирующей аппаратуры плакат: «Не включать — работают люди», при необходимости отсоединить провода электропитания мармита и изолировать их.

9. ВОЗМОЖНЫЕ НЕИСПРАВНОСТИ И МЕТОДЫ ИХ ИСПРАВЛЕНИЯ.

Перечень возможных неисправностей и методы их устранения приведены в таблице 4.

Таблица №4

Наименование неисправности	Вероятная причина	Методы устранения
Мармит не нагревается, переключатели включены, лампы горят	Отсутствует напряжение в сети. Неисправны переключатели	Подать напряжение. Заменить переключатели.
Конфорка нагревается слабо, сигнальная лампа выключателя горит.	Неисправен один из ТЭНов конфорки	Заменить конфорку.
Сигнальная лампа не горит.	Сгорела сигнальная лампа.	Заменить лампу.

10. СВИДЕТЕЛЬСТВО О ПРИЕМКЕ.

Мармит электрический модели МЛОЭ/МП1, МЛОЭ/МП2, МЛОЭ/МП3, МЛОЭ/МП4 (нужное подчеркнуть) заводской номер _____, соответствует ТУ 5151-004-27835477-2009 и признан годным для эксплуатации.

Дата выпуска _____
Штамп ОТК

11. СВИДЕТЕЛЬСТВО О КОНСЕРВАЦИИ.

Мармит электрический модели МЛОЭ/МП1, МЛОЭ/МП2, МЛОЭ/МП3, МЛОЭ/МП4 (нужное подчеркнуть), заводской номер _____, подвергнут консервации согласно требованиям ГОСТ.

Дата консервации _____

Срок защиты _____

Консервацию произвел _____
(подпись)

Изделие после консервации принял _____
(подпись)

Штамп ОТК

Приложение Б (Экземпляр обслуживающей организации)

АКТ пуска изделия в эксплуатацию № _____
от « _____ » _____ г.
число месяц год

Мы, нижеподписавшиеся, электромеханик (слесарь-электрик)

(Ф.и.о. наименование специализированной обслуживающей организации)
и представитель Приобретателя (Владельца)

(должность представителя Владельца)

_____ составили настоящий акт в том, что

(Ф.и.о. представителя)

(наименование оборудования, тип, марка, количество)

изготовленное « _____ » _____ г. заводской № _____
число месяц год

запущено в эксплуатацию « _____ » _____ г.
число месяц год

(наименование специализированной обслуживающей организации)

(наименование предприятия (организации) – Владельца)

Оборудование испытано и сдано Приобретателю (Владельцу) в рабочем состоянии. Замечаний нет.

Режим работы и условия эксплуатации соответствуют паспортным данным и ТУ 5151-004-27835477-2009

	Представитель Владельца	Представитель спец. обслуживающей организации.
Должность		
ФИО		
Подпись		
Дата		

М.П.

М.П.

АКТ пуска изделия в эксплуатацию № _____
 от « ____ » _____ г.
число месяц год
 Мы, нижеподписавшиеся, электромеханик (слесарь-электрик)

(Ф.и.о. наименование специализированной обслуживающей организации)
 и представитель Приобретателя (Владельца) _____
(должность представителя Владельца)
 составили настоящий акт в том, что

(Ф.и.о. представителя)

(наименование оборудования, тип, марка, количество)
 изготовленное « ____ » _____ г. заводской
 № _____
число месяц год
 запущено в эксплуатацию « ____ » _____ г.
число месяц год

(наименование специализированной обслуживающей организации)

(наименование предприятия (организации) – Владельца)

Оборудование испытано и сдано Приобретателю (Владельцу) в рабочем состоянии. Замечаний нет.
 Режим работы и условия эксплуатации соответствуют паспортным данным и ТУ 5151-004-27835477-2009

	Представитель Владельца	Представитель спец. обслуживающей организации.
Должность		
ФИО		
Подпись		
Дата		

М.П.

М.П.

12. СВИДЕТЕЛЬСТВО ОБ УПАКОВКЕ.

Мармит электрический модели МЛОЭ/МП1, МЛОЭ/МП2, МЛОЭ/МП3, МЛОЭ/МП4 (нужное подчеркнуть), упакован согласно требованиям, предусмотренным документацией.

Дата упаковки _____
(подпись)

Упаковку произвел _____
(подпись)

Изделие после упаковки принял _____
(подпись)

Штамп ОТК

13. ГАРАНТИЙНЫЕ ОБЯЗАТЕЛЬСТВА.

Срок гарантии составляет 1 год со дня ввода мармита в эксплуатацию.

Ограниченные гарантийные обязательства (6 месяцев) распространяются на покупные комплектующие - конфорки, соответствуют гарантийному сроку наработки 1000 часов.

Изготовитель гарантирует отсутствие дефектов в использованных материалах и в изготовленном оборудовании.

В течение гарантийного срока изготовитель гарантирует безвозмездное устранение выявленных дефектов. Гарантийный обмен комплектующих выполняется при условии возврата поврежденных комплектующих.

Гарантийные обязательства изготовителя не распространяются на дефекты или повреждения, вызванные следующими причинами:

- произведено изменение конструкции, не согласованное с изготовителем.
- ремонт производился покупателем или третьими лицами, не имеющими необходимую квалификацию;
- изделие подверглось неосторожному обращению, применению не по прямому назначению, а также испытало другие неконтролируемые воздействия;

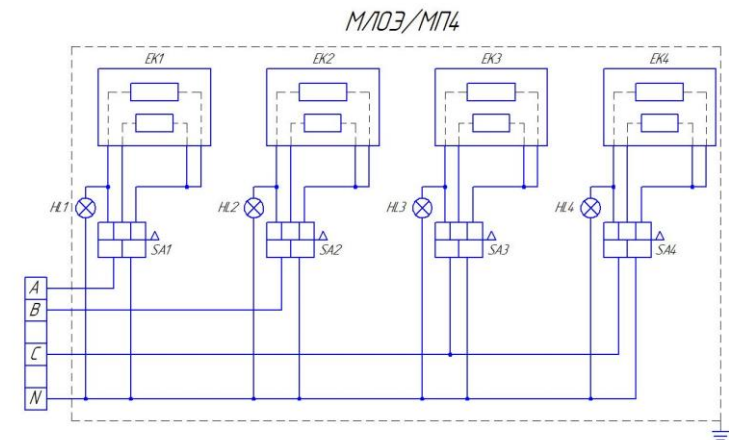
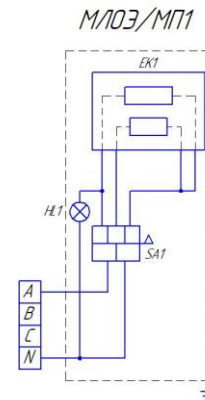
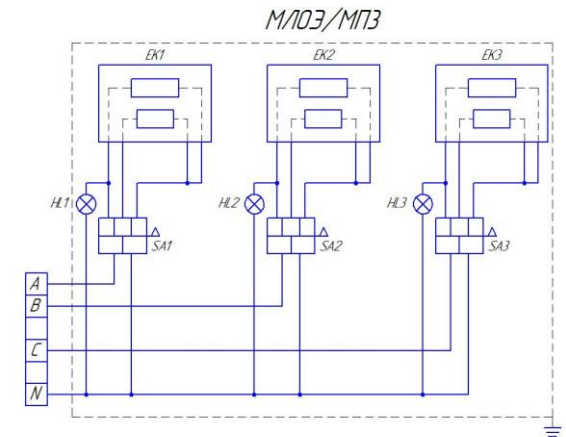
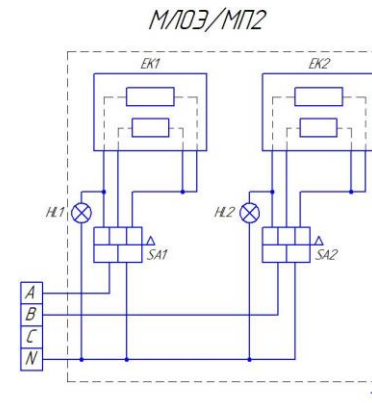
- изделие подверглось механическим ударам, деформациям, воздействию повышенной температуры, огня, жидкостей содержащих кислоты или щелочи.

Претензии по гарантии принимаются только при наличии следующих документов:

- Документ на приобретение у торгующей организации (накладная);
 - Паспорт с отметкой торгующей организации о дате продажи;
 - Акт ввода изделия в эксплуатацию;
 - Договор на обслуживание изделия специализированным ремонтным предприятием;
 - Акты ежемесячного (раз в 2 мес.) обслуживания.
- Изделие, передаваемое в ремонтную службу Производителя, должно быть очищено от пыли, жира, грязи и соответствовать полной комплектации.

14. ПОДАЧА РЕКЛАМАЦИЙ.

Рекламации, предприятию-изготовителю, предъявляются потребителем в порядке и сроки, предусмотренные Федеральными законами, Гражданским кодексом РФ (части первая, вторая, третья) с изменениями и дополнениями от 20.02.1996г, 24.10.1997г, 08.07.1999г, 17.12.1999г, 16.04.2001г, 15.05.2001г, 26.11.2001г, 21.03.2002г., а также постановлением Правительства РФ от 19.01.1998г. №55 «Об утверждении правил продажи отдельных видов товаров», перечня товаров длительного пользования, на которые не распространяются требования покупателя о безвозмездном предоставлении ему на период ремонта или замены аналогичного товара, перечня непродовольственных товаров надлежащего качества, не подлежащих возврату или обмену на аналогичный товар другого размера, формы, габарита, фасона, расцветки. Рекламации направлять по адресу:
г. Казань, 420073 ул. Седова, д.7 ООО «Интерхолод Дизайн»



EK1-EK4	Конфорка круглая
HL1-HL4	Лампа сигнальная
SA1-SA4	Переключатель ТПКП-М